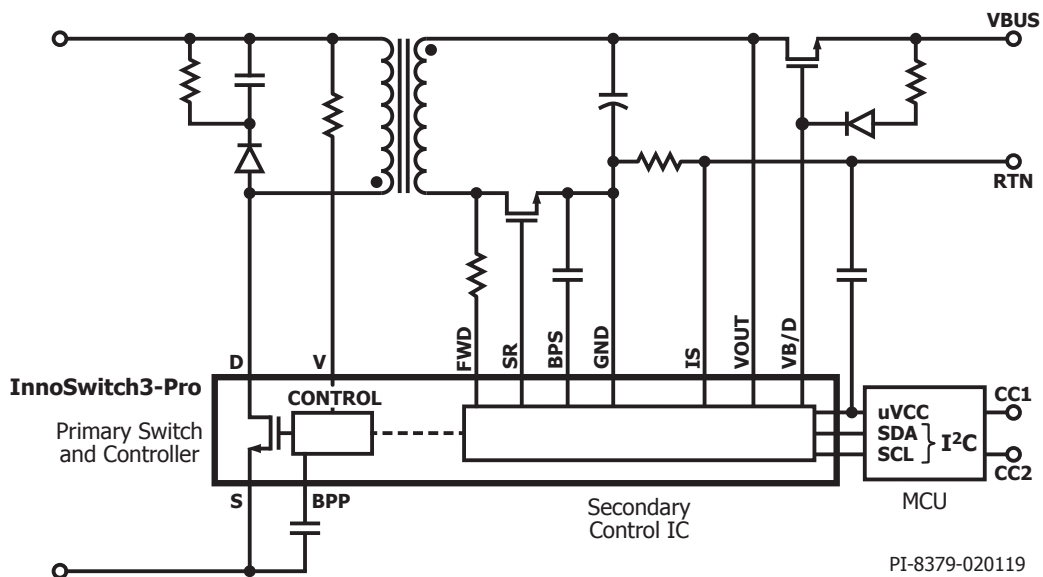


InnoSwitch 3-Pro™

- 다이نام릭 전압 및 전류 제어
- 최첨단 플라이백 및 SR 컨트롤러
- 통합 FluxLink™ 피드백
- I²C 인터페이스를 통한 디지털 제어
- 종합적인 고장 보고

오프라인 CV/CC/CP 유사 공진 플라이백 스위처 IC



애플리케이션

- 고효율 USB PD 3.0 + PPS/QC 어댑터
- QuickCharge™, AFC, FCP, SCP를 포함하는 멀티 프로토콜 어댑터
- 직접 충전 모바일 디바이스 충전기
- Multi-chemistry 툴 및 범용 배터리 충전기
- 조정 가능한 CV 및 CC LED 발라스트 설계
- 구성 가능한 산업용 파워 서플라이

출력 전력

부품 번호	230 VAC ±15%		85–265 VAC	
	어댑터 (W)	오픈 프레임 (W)	어댑터 (W)	오픈 프레임 (W)
INN3365C/3375C	25	30	22	25
INN3366C/3376C	35	40	27	36
INN3377C	40	45	36	40
INN3367C	45	50	40	45
INN3368C	55	65	50	55
INN3378C	70	75	55	65
INN3379C	80	85	65	75
INN3370C	90	100	75	85



InSOP™-24D (C 패키지)

참고: 650 V MOSFET (INN336xC); 725 V MOSFET (INN337xC); 750 V PowiGaN™ 스위치 (INN3378C- INN3370C)

설계 지원

- 데이터 시트 InnoSwitch3-Pro 데이터 시트 (www.power.com/innoswitch3-pro-data-sheet)
- 애플리케이션 노트 InnoSwitch3-Pro 프로그래밍 매뉴얼 (AN-74) (www.power.com/an-74)
- 설계 예제 InnoSwitch3-Pro 및 VIA Labs VP302 컨트롤러를 사용하는 3.3V-21V PPS 파워 서플라이가 있는 100W USB PD 3.0 (DER-805) (www.power.com/der-805)