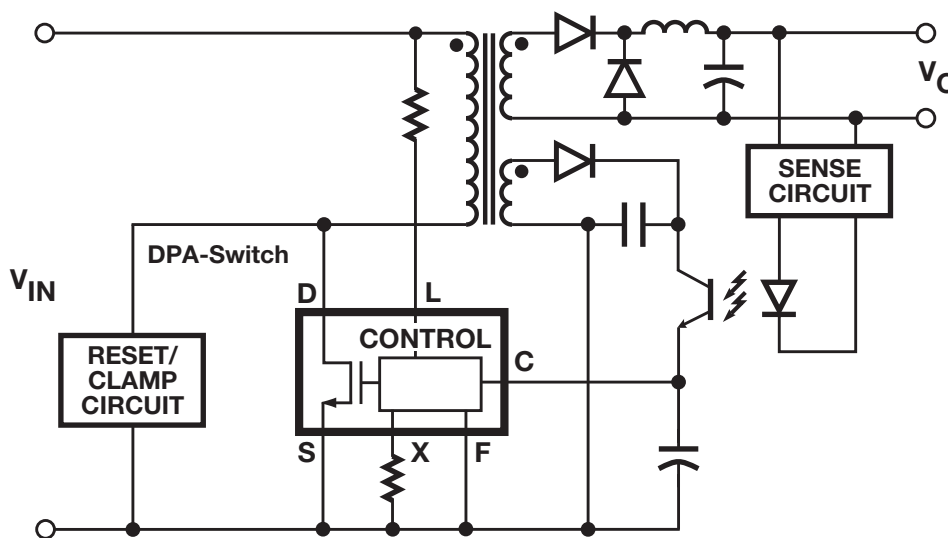


DPA-Switch™

- 400 kHz 的切換頻率
- 廣泛的輸入電壓範圍 (16 VDC 至 75 VDC)
- 針對企業計算應用支援 48 V 匯流排架構
- 針對無線和工業應用支援 24 V 匯流排架構
- 內建保護功能

用於 PoE 和電信應用的高度整合 DC-DC 轉換器 IC



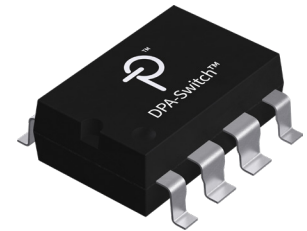
PI-2770-032002

應用

- PoE、VoIP
- 無線 LAN
- 監視攝影機
- 電信總局設備
- 分散式電源架構 (24 V/48 V 匯流排)
- 工業

輸出功率

36-75 VDC 輸入範圍 (順向式)						
零件編號	裝置總消耗功率					最大功率輸出 (W)
	0.5 W	1.0 W	2.5 W	4 W	6 W	
DPA423	12	16	--	--	--	18
DPA424	16	23	35	--	--	35
DPA425	23	32	50	62	--	70
DPA426	25	35	55	70	83	100



SMD-8 (G 封裝);
PDIP-8 (P 封裝)

36-75 VDC 輸入範圍 (返馳式)					
零件編號	裝置總消耗功率				最大功率輸出 (W)
	0.5 W	0.75 W	1.0 W	1.5 W	
DPA423	9	13	--	--	13
DPA424	10	14.5	18	24	26
DPA425	--	--	--	25.5	52

設計支援

- 產品規格型錄 DPA-Switch 產品規格型錄 (www.power.com/dpa-switch-data-sheet)
- 應用說明 DPA-Switch 順向式轉換器設計指南 (AN-31) (www.power.com/an-31)
- 設計範例 22 W 漣波輸出返馳式轉換器 (DER-120) (www.power.com/der-120)